

Maschine:

Presse 7

Bezeichnung:

Exzenterpresse

Presskraft:

400 Mp

Tischfläche:

2000 x 1250 mm

Tischhöhe:

730 mm

Einbauhöhe:

630 mm

Ständerdurchgang:

920 mm

Einlaufhöhe:

1100 mm

Stößelverstellung:

140 mm

Ziehhub:

-

Spannnuten:

28 mm

Spannschrauben:

M 24

Ziehkissen:

nein

Luftbolzen:

-

Hubhöhe:

250 mm

Hubzahl:

56 /min

Abfallöffnung:

keine

Einsatz mit Bandanlage:

ja

Bandbreite:

900 mm

Bandstärke:

2,0 mm

Transfervorbereitung:

nein

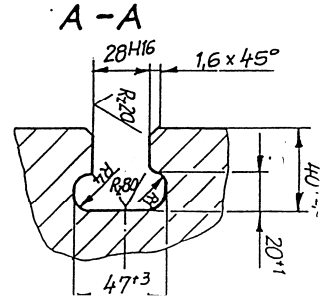
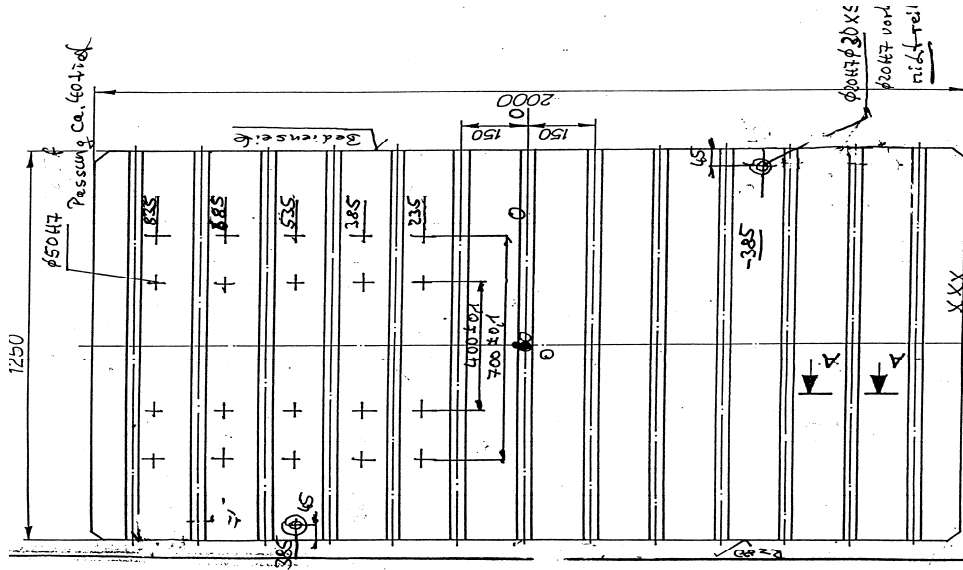
Standort:

Presswerk

Allgemeines:

Bandanlage Dreher, Bandbefettung Eckardt

Aufspannfläche



Stößelfläche

